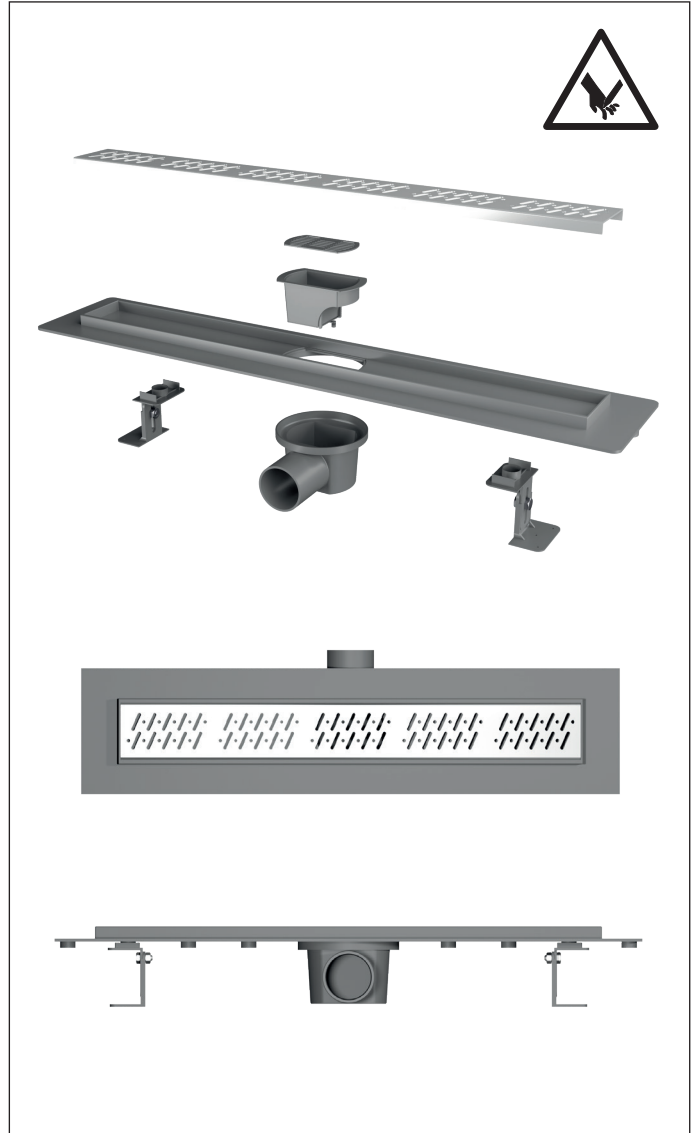
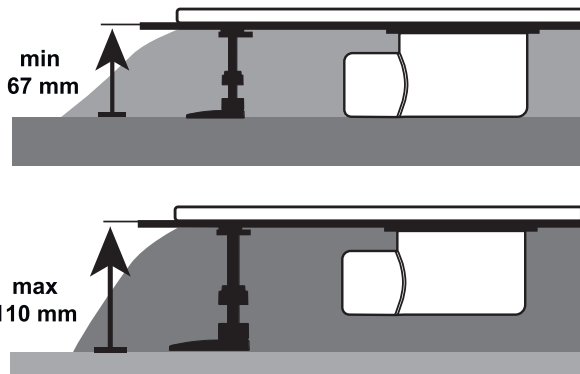
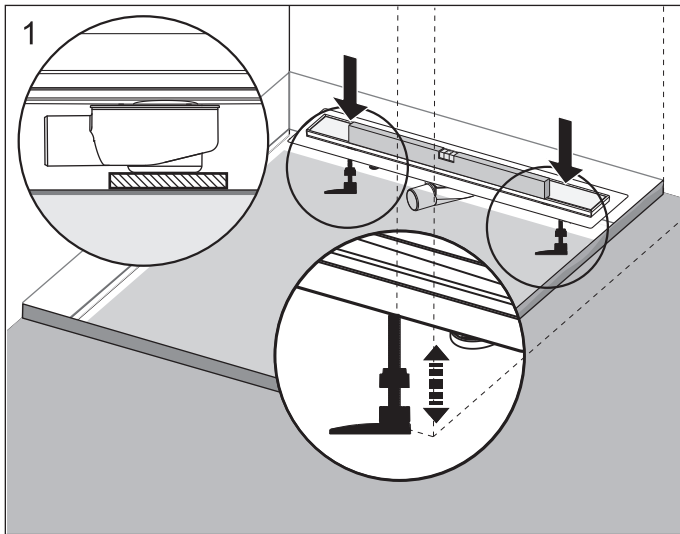
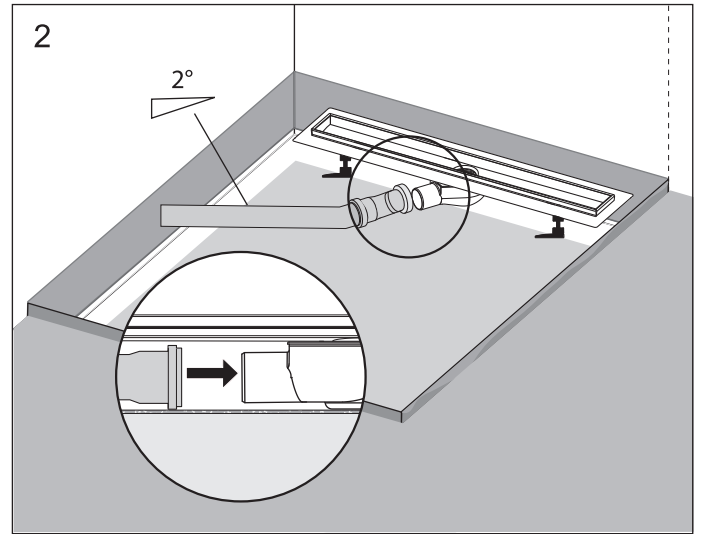


| Модель | 500DT70PB | 600DT70PB | 700DT70PB | 800DT70PB |
|--------|-----------|-----------|-----------|-----------|
| A | 580 | 690 | 780 | 875 |
| X | 505 | 605 | 700 | 795 |



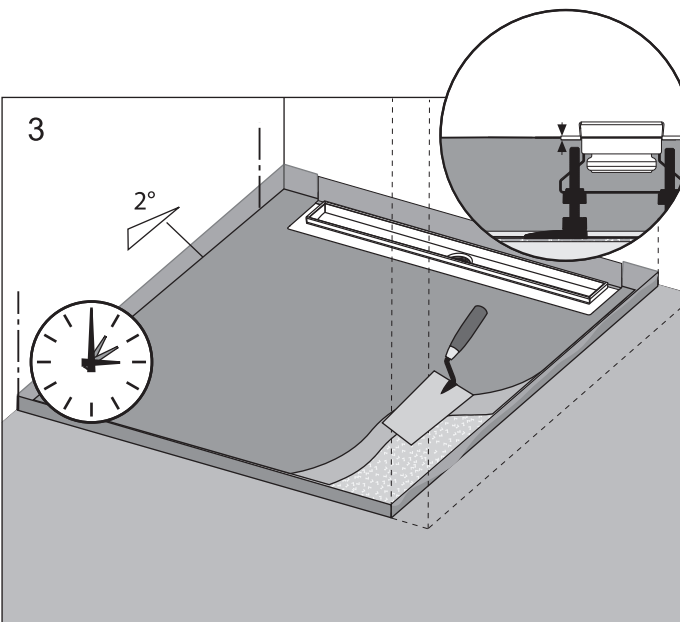


EN / Place the drain on the floor and secure it by fixing the feet into the floor (not included). Use a construction level to adjust the height of the feet. The metal grid must be aligned with the level of the finished floor.
KZ / Дренажды еденге қойып, аяқтарын еденге бекіту арқылы бекітіңіз (бекіткіштер кірмейді). Ғимарат деңгейін пайдаланып, аяқтардың биіктігін реттеңіз. Металл торы дайын еденмен бір деңгейде болуы керек.
RU / Установите трап на пол и зафиксируйте путем крепления ножек в пол (крепёж в комплект не входит). При помощи строительного уровня отрегулируйте высоту ножек. Металлическая решетка должна совпадать с уровнем чистового пола.



EN / Measure the length of the sewer pipe running from the riser pipe to where the drain is to be installed. For each meter of length, the slope of the pipe should be 1.5-2 cm (or 2°). Connect the sewer pipe with a rubber sealing ring to the outlet of the drain for a tight seal.

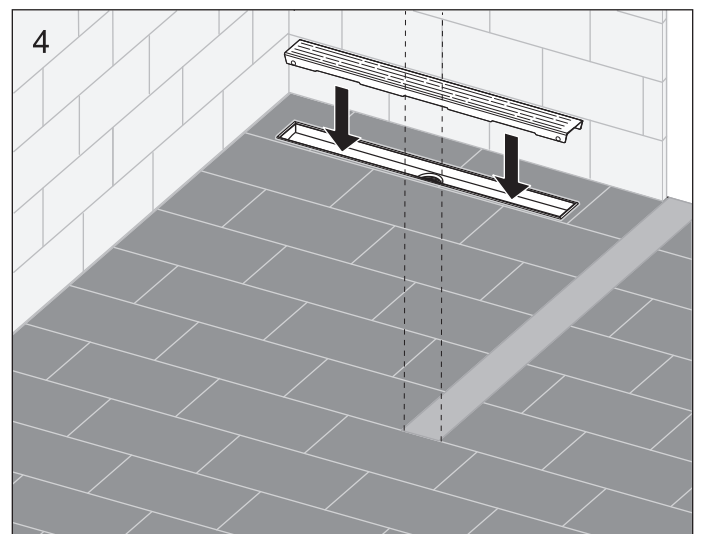
KZ / Көтергіштен дренажды орнату орнына дейін өтетін кәріз құбырының ұзындығын өлшеңіз. Ұзындықтың әрбір метрі үшін құбырдың көлбеуі 1,5-2 см (немесе 2°) болуы керек. Тығыз болу үшін резеңке тығыздағыш сақинасы бар кәріз құбырын канализацияның шығысына бекітіңіз.
RU / Измерьте длину канализационной трубы, идущей от стояка к месту монтажа трапа. На каждый метр длинны наклон трубы должен составлять 1,5–2 см (или 2°). Присоедините к выходу трапа канализационную трубу с уплотнительным резиновым кольцом для герметичности.



EN / Screed the floor up to the drain body. The slope of the housing must be at least 2° towards the drain. Apply a layer of waterproofing surface sealant according to the manufacturer's recommendations. After drying, apply waterproofing tape (not included). Then finish the floor with the chosen material.

KZ / Еденді ағызу корпусына дейін тегістеңіз. Корпустың еңісі баспалдақпен кемінде 2° болуы керек. Қолдану өндірушінің ұсыныстарына сәйкес гидроқоқшаулағыш беті тығыздағыш қабаты. Кейін Құрғаннан кейін гидроқоқшаулағыш таспаны жағыңыз (жинаққа кірмейді). Осыдан кейін еденді өңдеуді аяқтаңыз таңдалған материал.

RU / Выполните стяжку пола до корпуса трапа. Уклон корпуса должен составлять не менее 2° к трапу. Нанесите слой гидроизоляционного поверхностного герметика, согласно рекомендациям производителя. После высыхания наклейте гидроизоляционную ленту (в комплект не входит). После этого завершите отделку пола выбранным материалом.



EN / Complete the installation of the gangway: install the mesh to catch fine debris, then the grate.

KZ / Дренажды орнатуды аяқтаңыз: кішкене қоқыстарды ұстау үшін торды, содан кейін торды орнатыңыз.

RU / Завершите монтаж трапа: установите сетку для улавливания мелкого мусора, затем решетку.