

FLISSEN

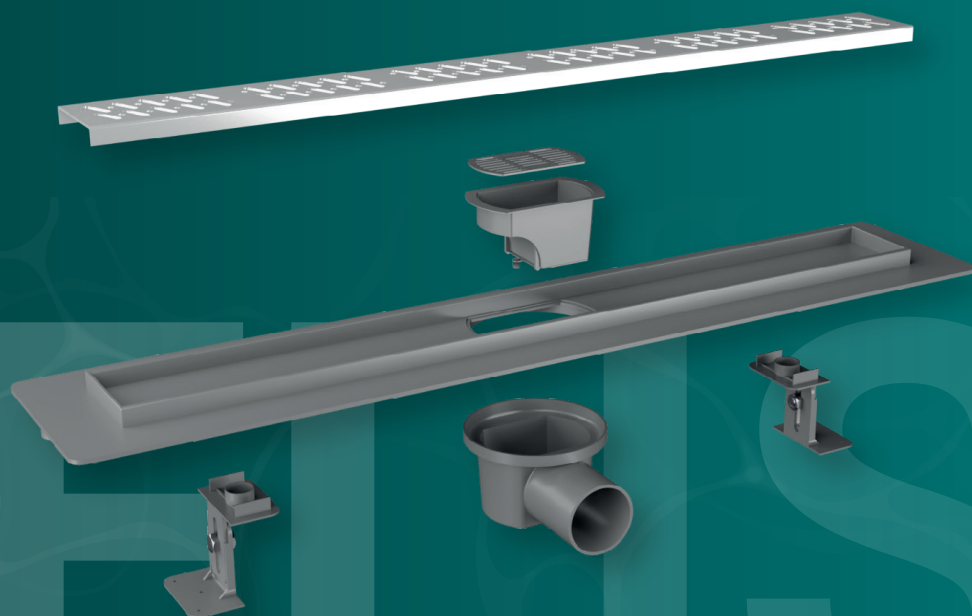
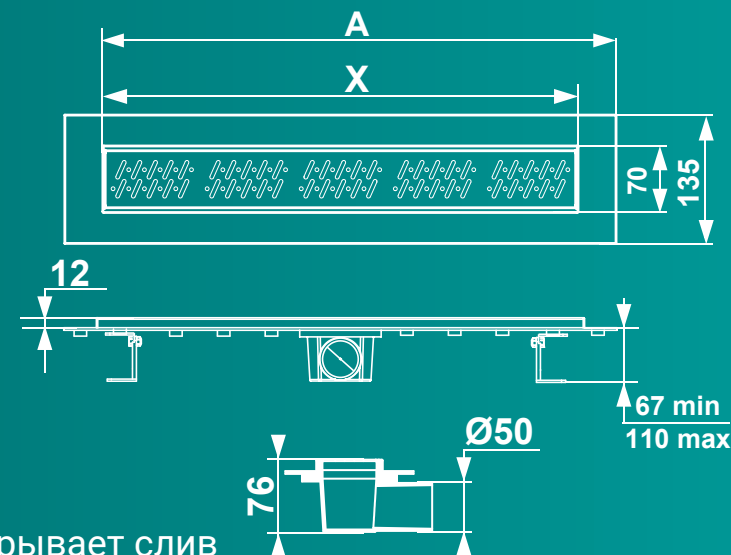


ДУШЕВОЙ ТРАП DT



ЛИНЕЙНЫЕ ТРАПЫ

- ✓ Толщина решетки из нержавеющей стали – 0,8 мм
- ✓ Пропускная способность 54 л/мин
- ✓ Максимальная нагрузка – 300 кг
- ✓ Поворотный выпуск 360°
- ✓ Регулировка по высоте
- ✓ Грязезащитная сетка препятствует попаданию волос и мусора в сифон
- ✓ Сухой затвор блокирует неприятные запахи, поступающие из канализации. Затвор (обратный клапан) опускается, когда трап наполняется водой, и открывает слив

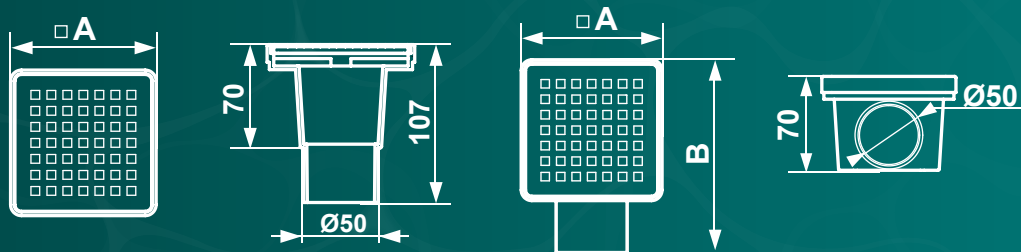


| Модель | 500DT70PB | 600DT70PB | 700DT70PB | 800DT70PB |
|--------|-----------|-----------|-----------|-----------|
| A | 580 | 690 | 780 | 873 |
| X | 505 | 605 | 700 | 794 |

| | |
|---------------------|----------------------------|
| ВИД РЕШЕТКИ | ПЕРФОРИРОВАННАЯ |
| МАТЕРИАЛ РЕШЕТКИ | НЕРЖАВЕЮЩАЯ СТАЛЬ AISI 304 |
| МАТЕРИАЛ ЖЕЛОБА | ПЛАСТИК |
| ДИАМЕТР ВЫПУСКА (D) | 50 мм |
| ГАРАНТИЙНЫЙ СРОК | 2 ГОДА |
| СРОК СЛУЖБЫ | 5 ЛЕТ |

ТОЧЕЧНЫЕ ТРАПЫ

- ✓ Толщина решетки из нержавеющей стали – 0,6 мм
- ✓ Пропускная способность 30 л/мин
- ✓ Максимальная нагрузка – 300 кг
- ✓ Компактный размер для небольших душевых комнат
- ✓ Горизонтальный и вертикальный поворотный выпуск для направления потока воды
- ✓ Сухой затвор блокирует неприятные запахи, поступающие из канализации.
Когда трап наполняется водой, сухой затвор постепенно поднимается вверх и открывает слив

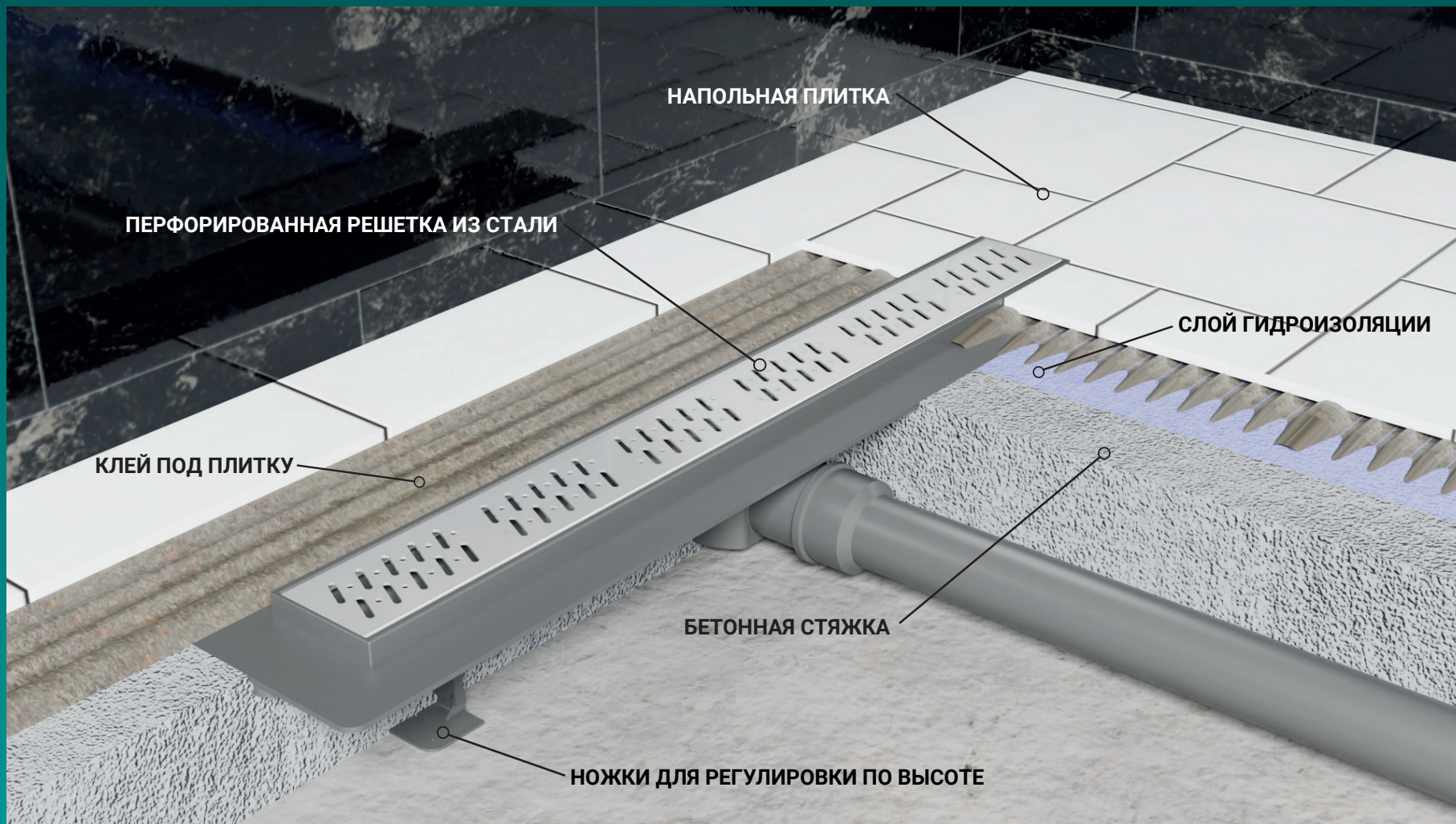


| Модель | 10DT10BB | 15DT15BB | 10DT10GB | 15DT15GB |
|----------|----------|----------|----------|----------|
| A | 100 | 150 | 100 | 150 |
| B | | | 137 | 163 |



| | |
|---------------------|----------------------------|
| ВИД РЕШЕТКИ | ПЕРФОРИРОВАННАЯ |
| МАТЕРИАЛ РЕШЕТКИ | НЕРЖАВЕЮЩАЯ СТАЛЬ AISI 304 |
| МАТЕРИАЛ ЖЕЛОБА | ПЛАСТИК |
| ДИАМЕТР ВЫПУСКА (D) | 50 мм |
| ГАРАНТИЙНЫЙ СРОК | 2 ГОДА |
| СРОК СЛУЖБЫ | 5 ЛЕТ |

ТРАПЫ ДЛЯ БЫСТРОГО ОТВОДА ВОДЫ С ПОЛА
ИЛИ ПОДДОНА В ДУШЕВЫХ ЗОНАХ В СИСТЕМУ КАНАЛИЗАЦИИ



FLISSEN