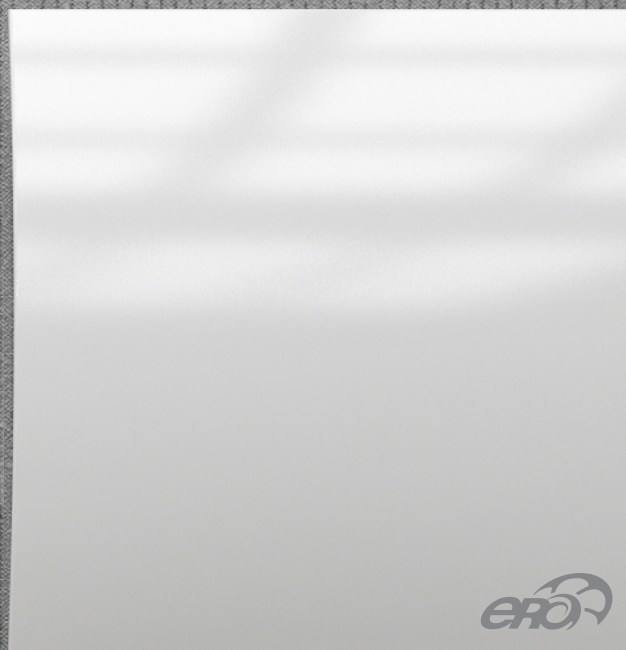


РЕКУПЕРАТОР ТЕПЛА



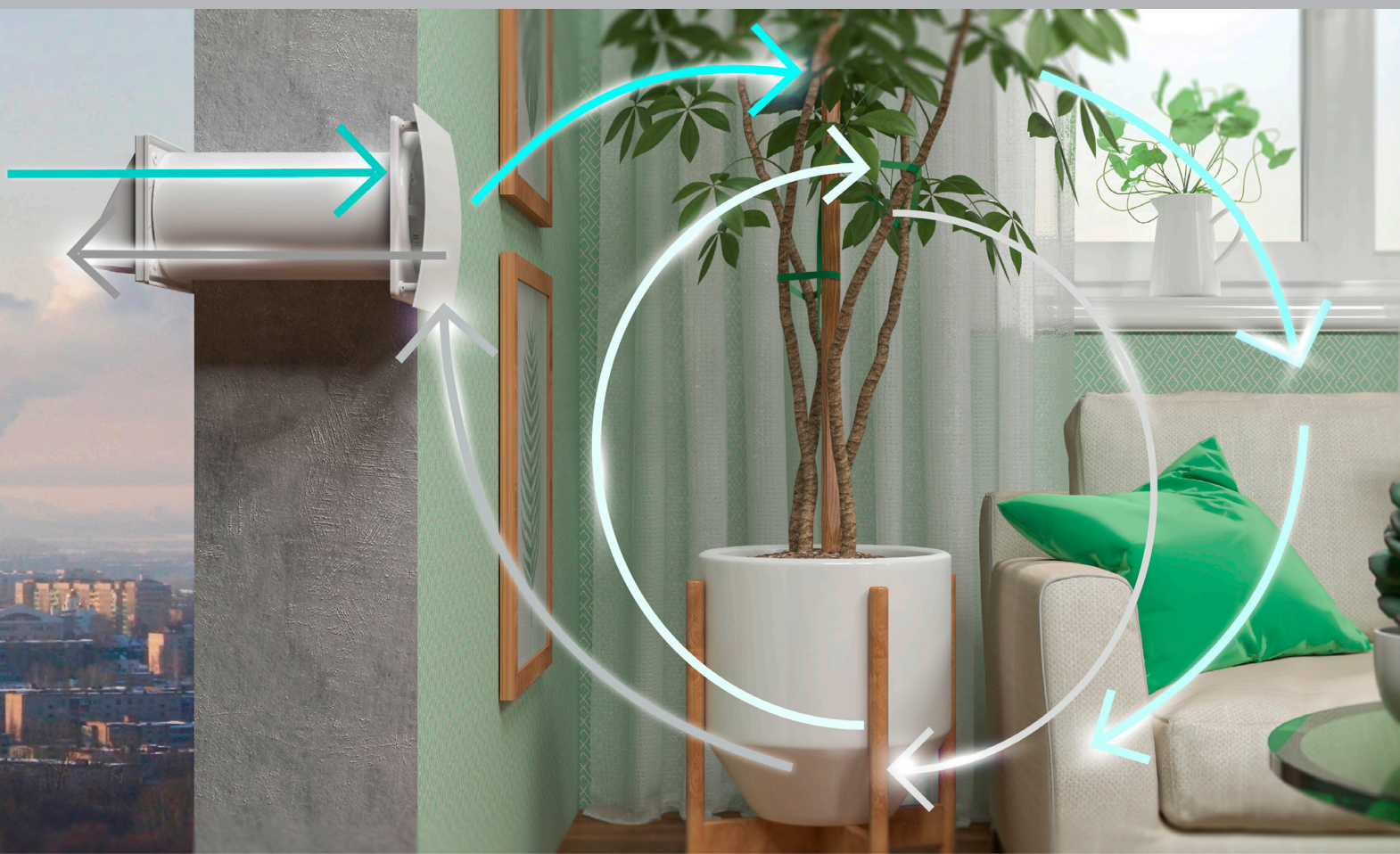


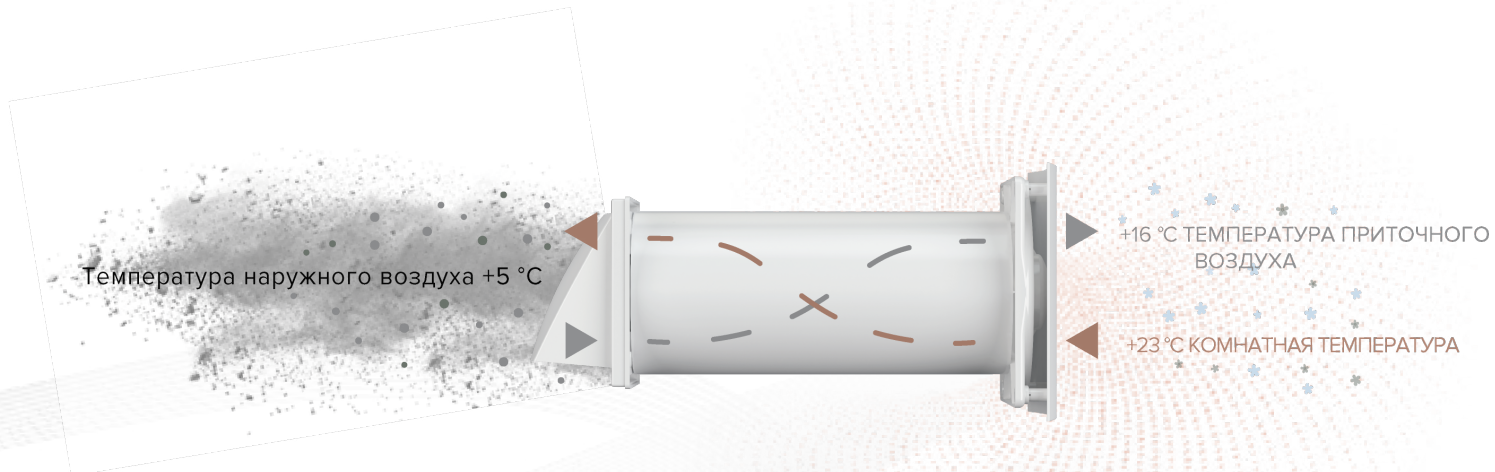
ДЫШИТЕ ЧИСТЫМ ВОЗДУХОМ! УМНАЯ УПРАВЛЯЕМАЯ ВЕНТИЛЯЦИЯ С КОНТРОЛЕМ ТЕМПЕРАТУРЫ ВОЗДУХА.

Частые проветривания помещения приводят к рассеиванию значительного количества тепла. Решение этой проблемы от компании ERA Group — Рекуператор CUPER торговой марки ERA.

CUPER позволит дышать чистым воздухом внутри помещения, не задумываясь о теплопотерях.

Рекуператор фильтрует воздух, удаляя из него пыль, пыльцу и другие аллергены. Установленный в рекуператоре теплообменник контролирует температуру поступающего воздуха и делает ее комфортной, в связи с чем нет необходимости в проветривании, а, соответственно, снижаются расходы на отопление и кондиционирование помещения.





CUPER гарантирует приток свежего воздуха комфортной температуры в любое время года. Зимой, когда рекуператор работает на вытяжку, выводимый из помещения воздух нагревает керамический теплообменник. При работе рекуператора на приток прохладный свежий воздух подогревается до комфортной температуры. Летом происходит обратный процесс: приточный воздух поступает в комнату немного охлажденным. Рабочая температура: от -30 и до +50 °С. Температура в помещении: от +1 до +40 °С.

ТЕХНИЧЕСКИЕ ХАРАКТЕРИСТИКИ

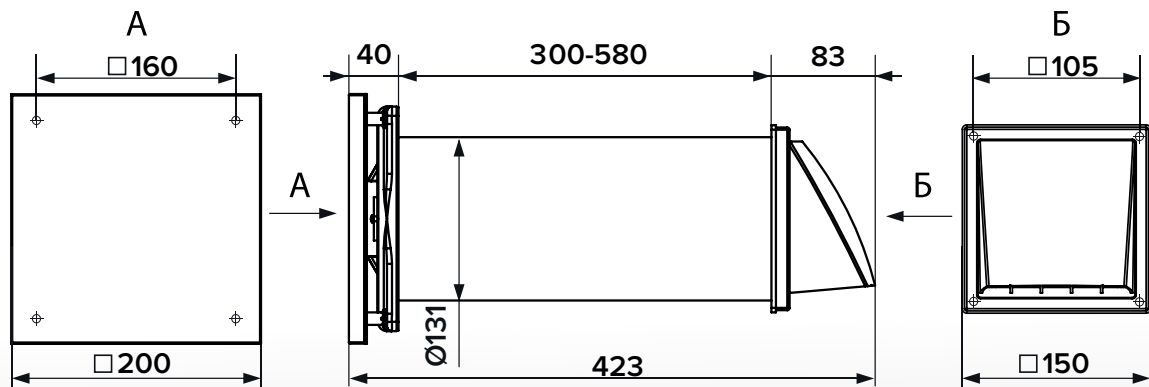
Рекуператоры тепла шестискоростные произведены компанией в соответствии с ТУ 29.32.30.261-009-96059883-2023, действующими нормами и стандартами. Рекуператоры тепла предназначены для подключения к сети переменного тока напряжением 220-240 V частотой 50/60 Hz.

Внешний вид, габаритные и присоединительные размеры приведены на рис. 1 и таб. 1.

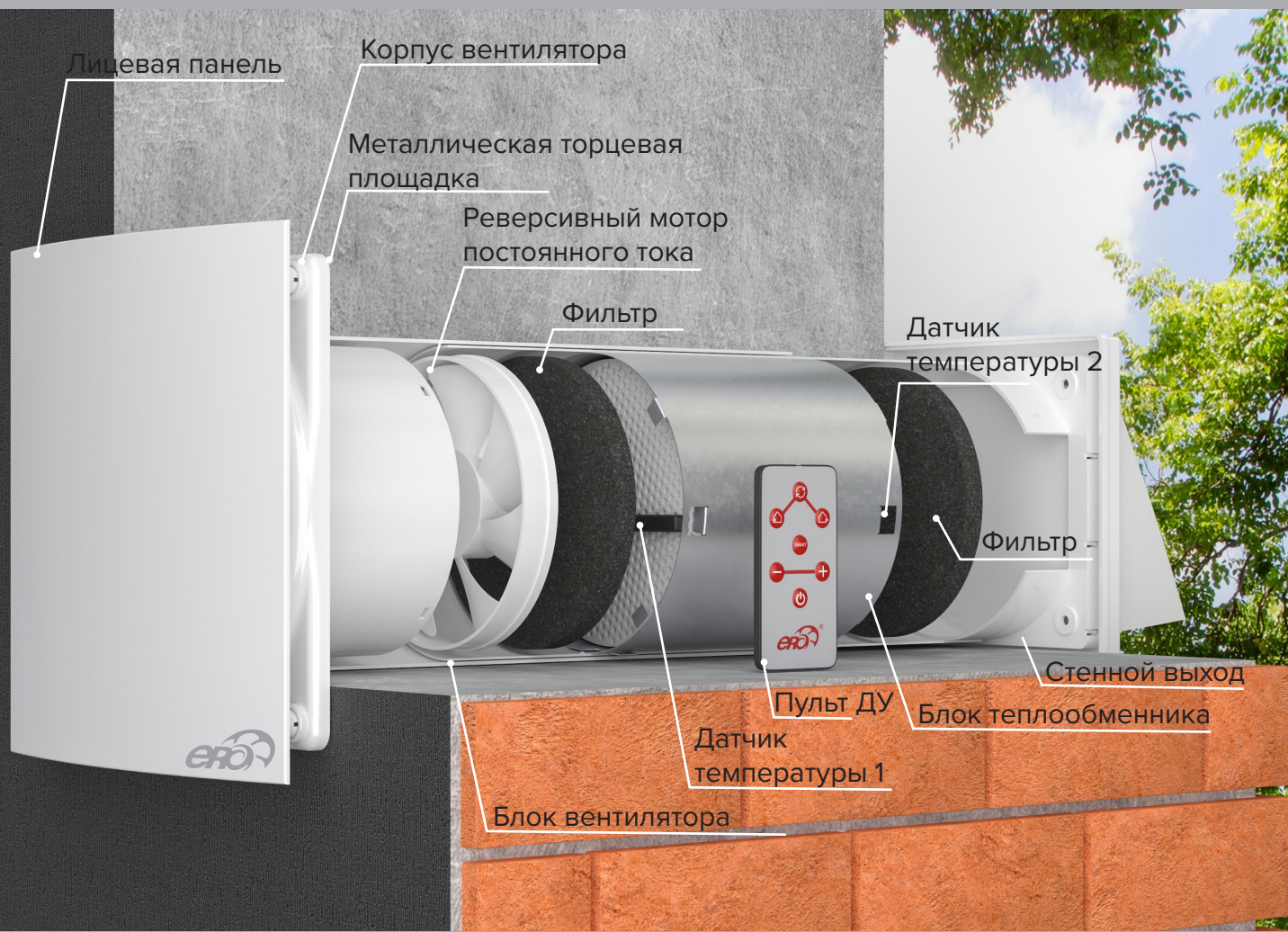
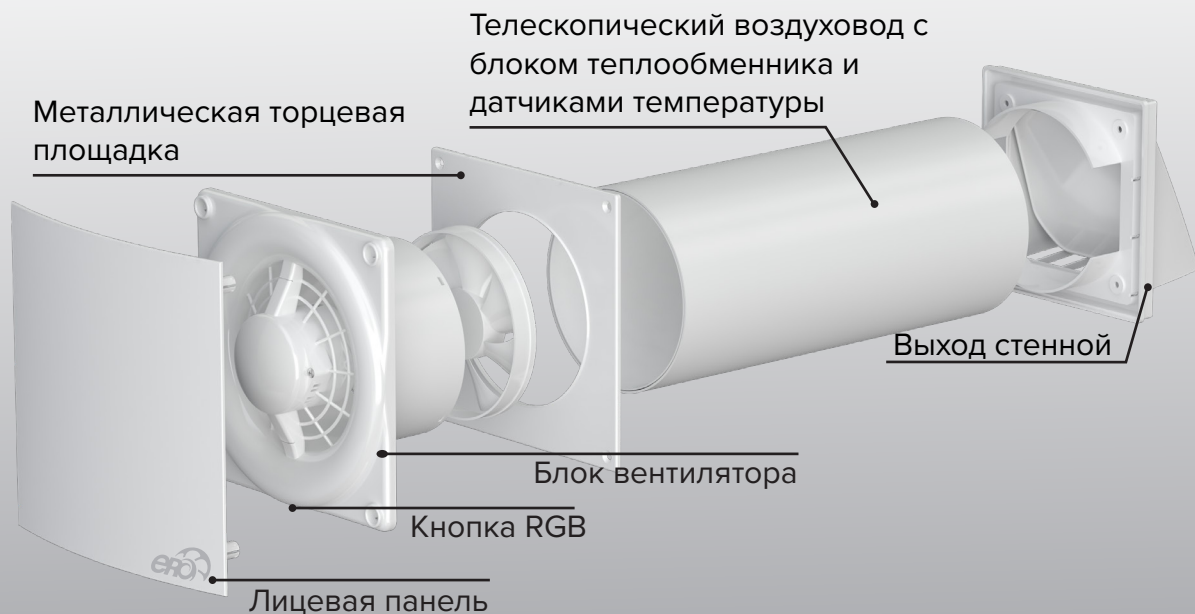
Исполнение	Наименование
Cuper 125	Рекуператор тепла Cuper. Управление с помощью пульта ДУ.

Характеристики	CUPER 125					
	1	2	3	4	5	6
Скорость	1	2	3	4	5	6
Производительность / приток, м³/ч	20	34	45	55	63	70
Производительность / вытяжка, м³/ч	16	26	35	43	50	56
Производительность / рекуперация, м³/ч	9	15	20	25	28	32
Давление / приток, Па	12	24	35	49	59	76
Давление / вытяжка, Па	7	11	18	24	30	36
Уровень звукового давления на расст.³м / приток, дБА	20	22	25	27	29	30
Уровень звукового давления на расст.³м / вытяжка, дБА	22	24	27	30	31	35
Потребляемая мощность, Вт	1	2,3	3,3	5,1	6,9	9,4
Эффективность рекуперации, %	до 82					
Масса нетто (кг), не более	2+-0,1					

Таблица 1.



УСТРОЙСТВО И ПРИНЦИП РАБОТЫ



CUPER

Имеет четыре режима работы:

4
режима



Постоянный приток

Вентилятор постоянно работает на приток.



Постоянная вытяжка

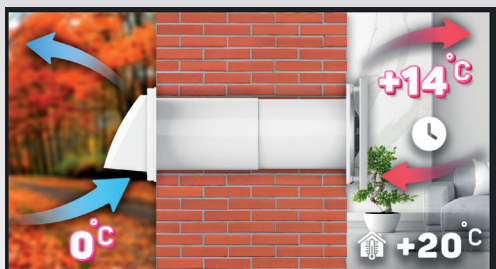
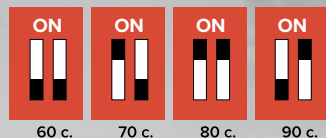
Вентилятор постоянно работает на вытяжку.



Рекуперация (поочередный приток-вытяжка)

Переключение между притоком и вытяжкой каждые 60/70/80/90 секунд (настраивается с помощью переключателя, расположенного на плате управления под крышкой корпуса рекуператора).

Задержка переключения



В автоматическом режиме при включении рекуператор вытягивает воздух из помещения. По истечении установленного времени переключения (60, 70, 80, либо 90 сек.), происходит автоматическое переключение на приток. При уличной температуре - 15 °С на приток будет поступать воздух + 10 °С. Приток, как и вытяжка, продолжается установленное время. Далее происходит переключение на вытяжку.

В автоматическом режиме при включении рекуператор вытягивает воздух из помещения. По истечении установленного времени переключения (60, 70, 80, либо 90 сек.), происходит автоматическое переключение на приток. При уличной температуре 0 °С на приток будет поступать воздух + 14 °С. Приток, как и вытяжка, продолжается установленное время. Далее происходит переключение на вытяжку.

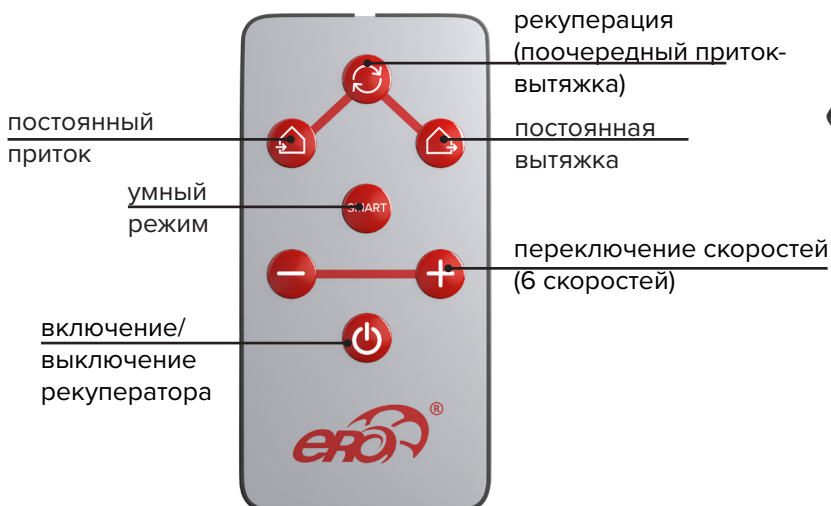


Умный режим

Принцип работы: нагревание или охлаждение керамического теплообменника до комнатной температуры при вытяжке и впоследствии поступление в помещение воздуха комфортной температуры. Таким образом, работа в умном режиме зависит от внешней температуры: чем холоднее или теплее воздух на улице по сравнению с помещением, тем меньше устройство будет работать на приток. Регулировка на приток-вытяжку осуществляется за счет датчиков температуры.

ПУЛЬТ ДУ

Управление рекуператором осуществляется при помощи пульта дистанционного управления



МОНТАЖ И ПОДГОТОВКА К РАБОТЕ

ВНИМАНИЕ! Перед началом работы извлеките пульт из упаковки и удалите прозрачную защитную пленку из отсека питания.

ВНИМАНИЕ! Перед монтажом изделия внимательно ознакомьтесь с руководством пользователя. Не закрывайте реверсивный вентилятор материалами, которые накапливают пыль (шторы и т. п.), во избежание нарушения циркуляции воздуха в помещении.

УСТАНОВКА И ПОДГОТОВКА К РАБОТЕ

Рекуператор предназначен для внутривенного монтажа.

Допустимое отклонение монтажной поверхности по вертикали и горизонтали $\pm 0,5$ мм.



Подключение рекуператора (базовая модель)
X — клеммная колодка, 2 пары

ЭЛЕКТРИЧЕСКАЯ СХЕМА ПОДКЛЮЧЕНИЯ

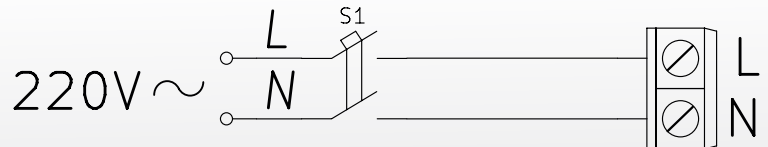
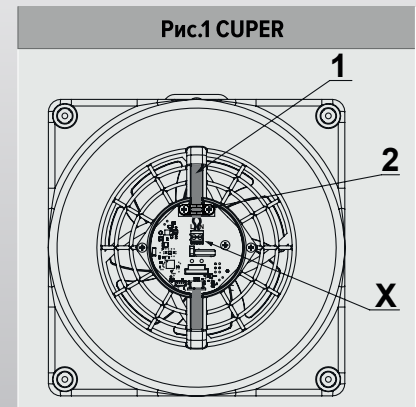


СХЕМА ПОДКЛЮЧЕНИЯ К СЕТИ

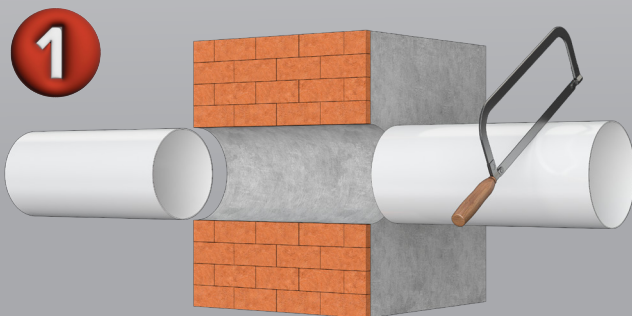
Подключение вентилятора к сети показано на Рис. 1

- снять декоративную лицевую панель
- снять защитную крышку
- провести сетевой провод через отверстие 1 в корпусе вентилятора
- снять изоляцию проводов на длине 7–8 мм
- подключить фазный провод к клемме L, провод нейтрали (или нулевой рабочий) к клемме N, зажать их винтами в клеммной колодке
- закрепить провода при помощи зажима 2
- установить защитную крышку на место, закрепить винтами
- установить декоративную панель



МОНТАЖ

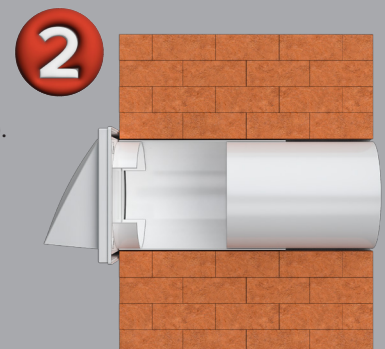
Внимание! Перед монтажом изделия нужно заранее подготовить выход сетевого провода над отверстием в стене!



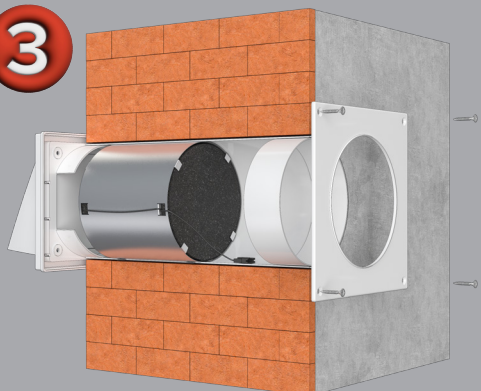
Сделайте отверстие в стене. Для бурения используйте коронку с диаметром корпуса 132 мм. В результате получится отверстие 133 мм. Установите бурильную установку, обеспечив угол оси сверления 2–3 градуса в сторону наружной части стены. Это необходимо для оттока конденсата на улицу.

Раздвиньте телескопический воздуховод, предварительно рассчитав необходимую длину. При необходимости можно обрезать трубу по толщине стены. Рекомендуется устанавливать клапан в 20–30 см от края окна, на высоте 2–2,5 м.

С уличной стороны закрепите внешний стенной выход, используя крепеж и монтажный шаблон из комплекта поставки. Со стороны улицы приложите картонный шаблон (см. вкладыш внутри коробки). Большое отверстие в шаблоне должно быть соосным с воздуховодом. Также рекомендуется воспользоваться строительным уровнем для горизонтального выравнивания. Затем отметьте места для установки дюбелей из комплекта крепежа и просверлите отверстия на необходимую глубину. Установите внешний стенной выход, зафиксировав его винтами из комплекта поставки.



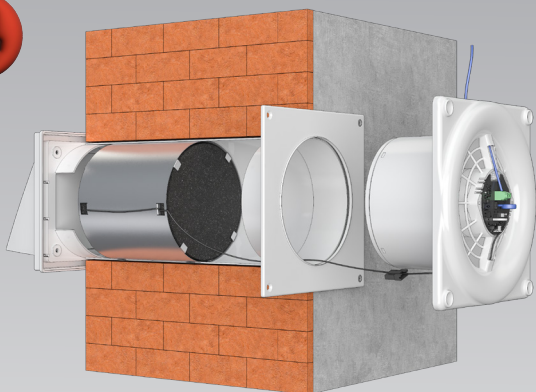
3



Со стороны помещения установите в воздуховод блок теплообменника шлейфом вниз. Установите металлическую торцевую площадку, используя крепеж и монтажный шаблон из комплекта поставки. Со стороны помещения приложите картонный шаблон (см. вкладыш внутри коробки). Большое отверстие в шаблоне должно быть соосным с воздуховодом. Также рекомендуется воспользоваться строительным уровнем для горизонтального выравнивания.

Затем отметьте места для установки дюбелей из комплекта крепежа и просверлите отверстия на необходимую глубину. Установите металлическую торцевую площадку, зафиксировав ее винтами из комплекта поставки.

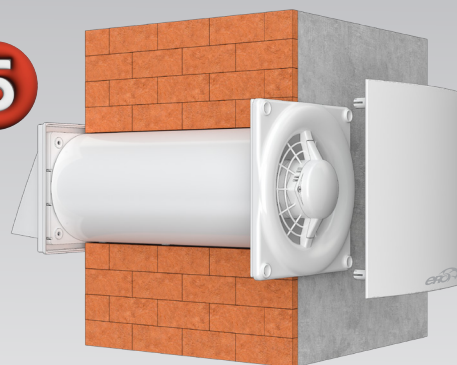
4



Соедините коннектор от блока теплообменника с проводом от платы блока вентилятора, снизу корпуса. Заведите сетевой провод в отверстие сверху корпуса вентилятора. Далее произведите подключение, согласно схеме подключения к сети (рис. 1). Установите блок.

Установите блок вентилятора со встроенными в корпус магнитами на металлическую торцевую площадку. Вставьте лицевую панель.

5



Чтобы рекуператор органично вписался в интерьер помещения, вы можете приклеить на лицевую панель обои.



